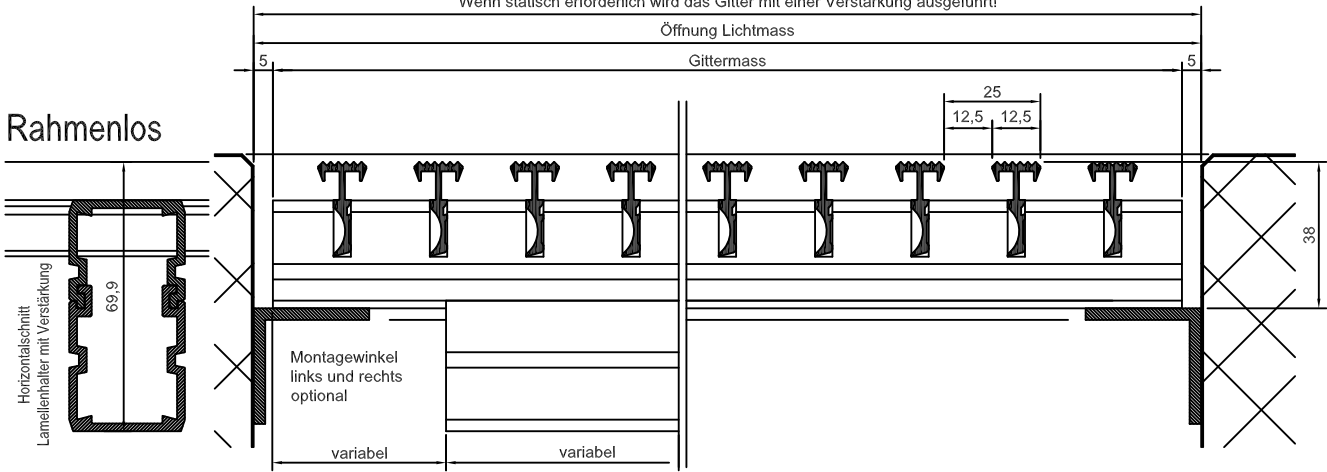


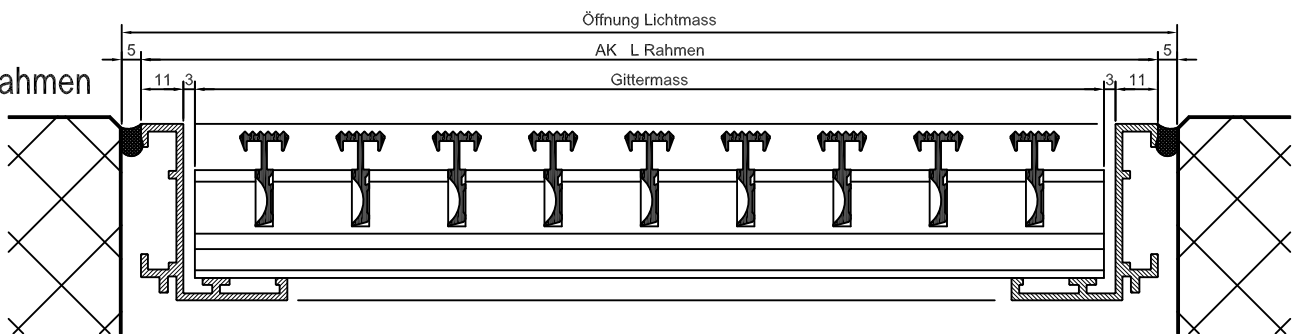
alfitec L38 Einbaumöglichkeiten

Wenn statisch erforderlich wird das Gitter mit einer Verstärkung ausgeführt!

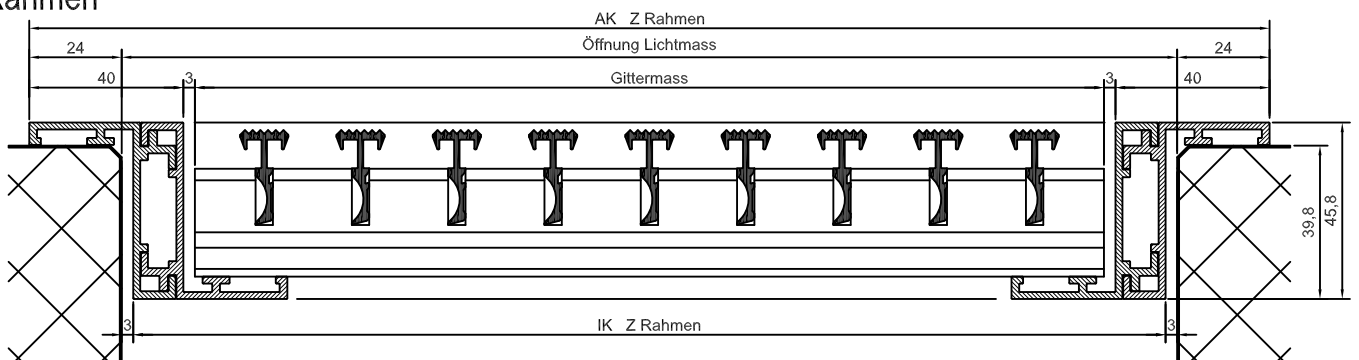
Rahmenlos



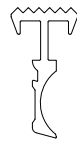
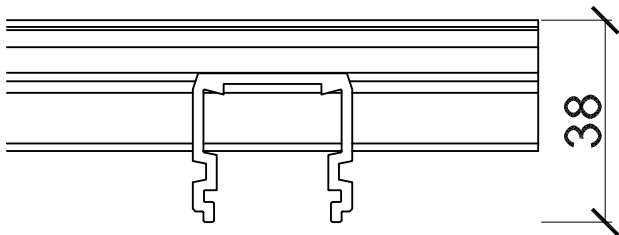
L - Rahmen



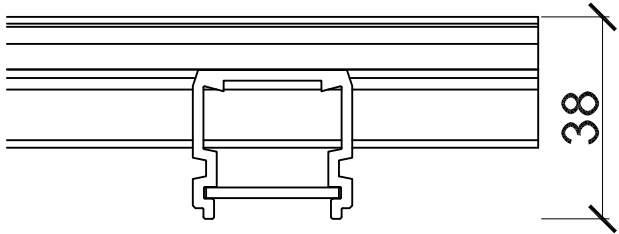
Z - Rahmen



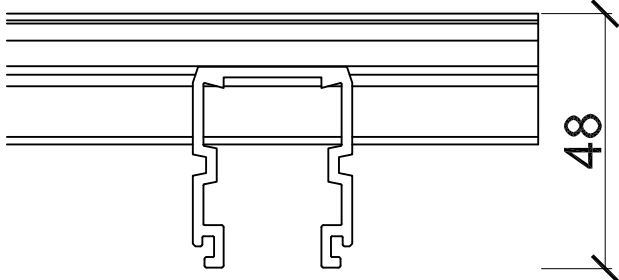
HORIZONTALSCHNITTE alfitec L38



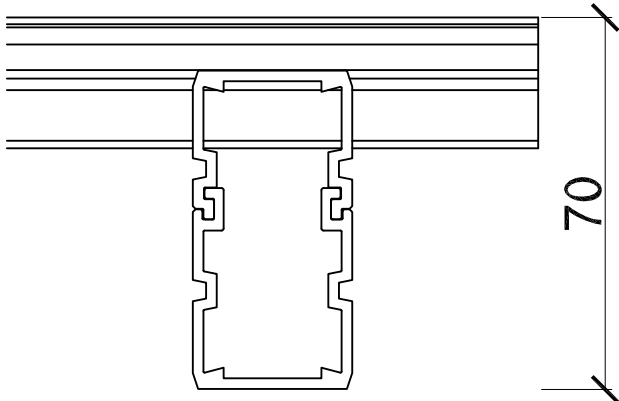
LAMELLENHALTER standard



OPTION
LAMELLENHALTER mit Deckel



OPTION
LAMELLENHALTER tief



OPTION
Lamellenhalter mit VERSTÄRKUNG