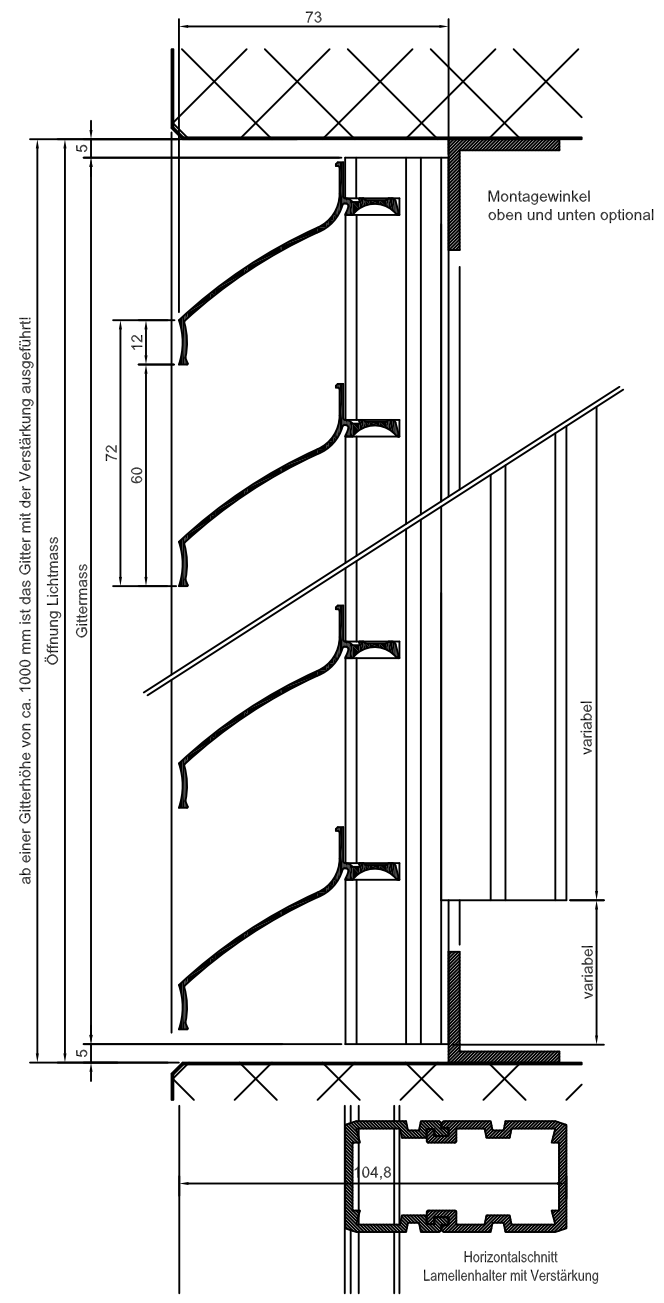
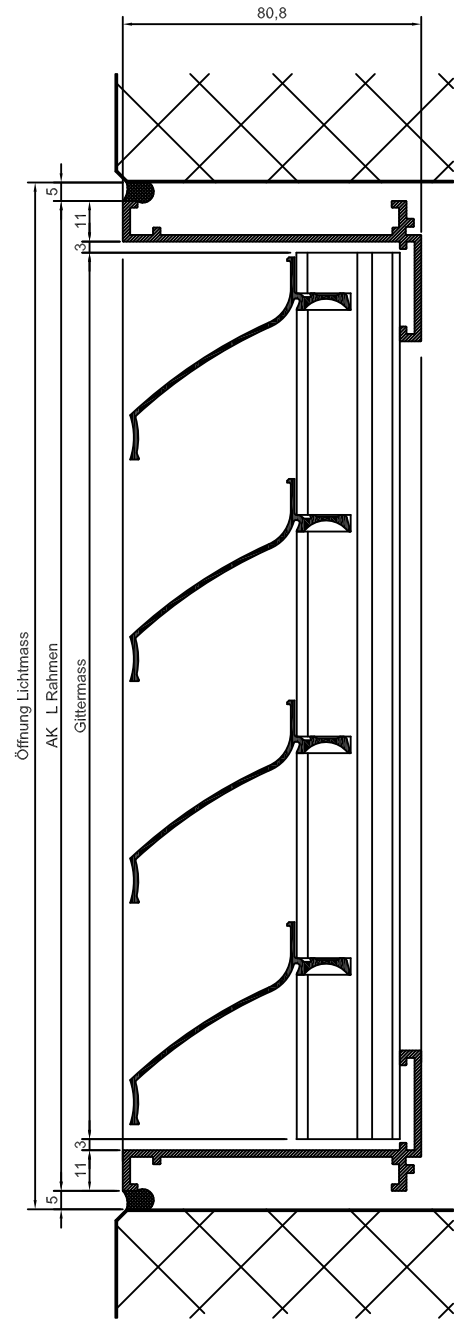


# alfitec W73 Einbaumöglichkeiten

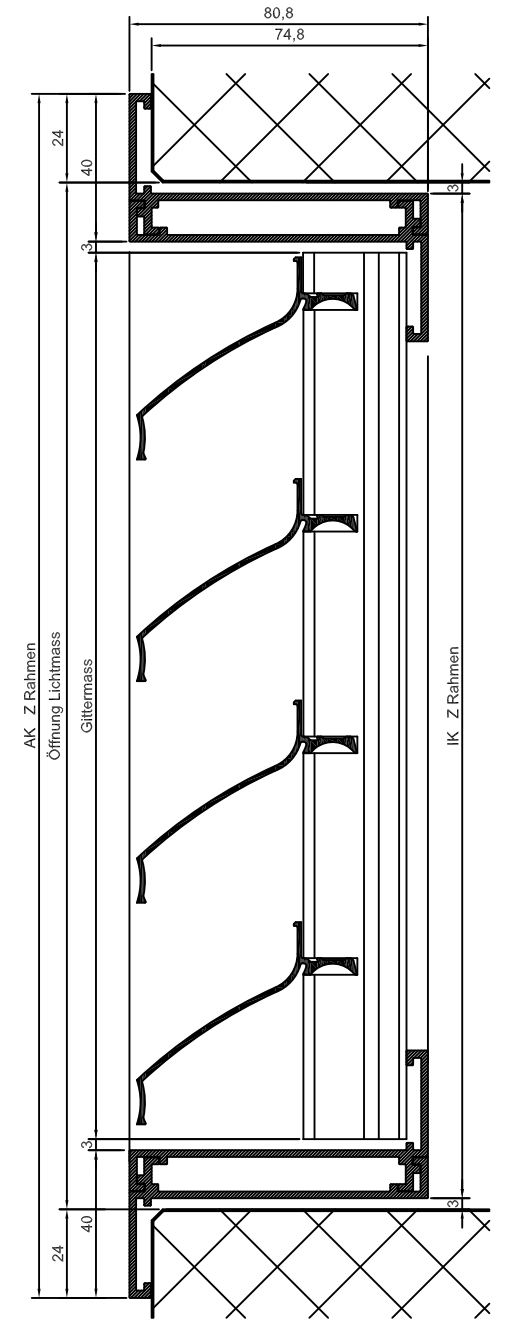
## Rahmenlos



## L - Rahmen

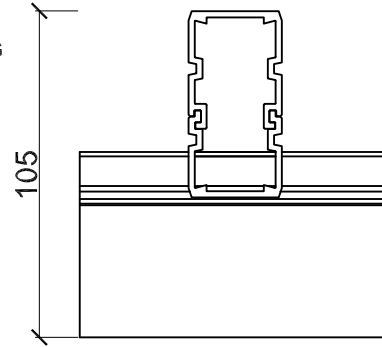


## Z - Rahmen

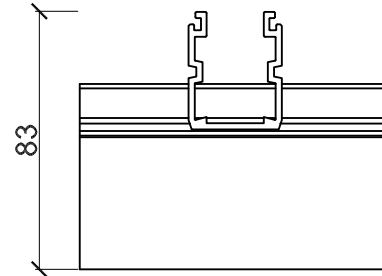


HORIZONTALSCHNITT alfitec W73

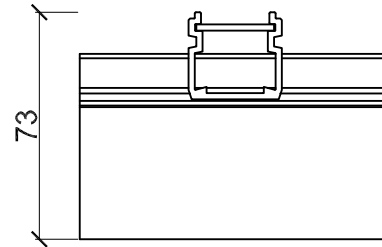
OPTION  
LAMELLENHALTER mit VERSTÄRKUNG



OPTION  
LAMELLENHALTER tief



OPTION  
LAMELLENHALTER mit Deckel



LAMELLENHALTER standard

